

### Bedienungsanleitung Diesellokomotive 2207 NS\_N

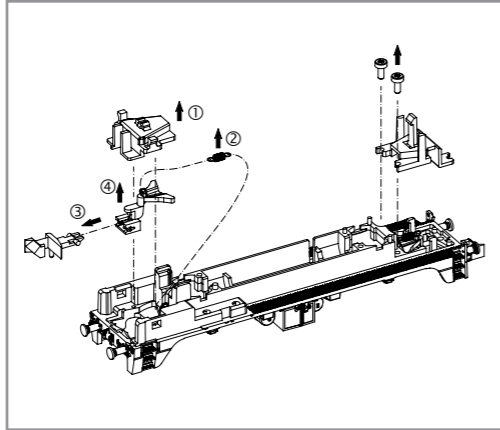
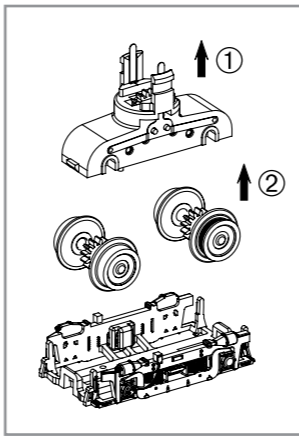
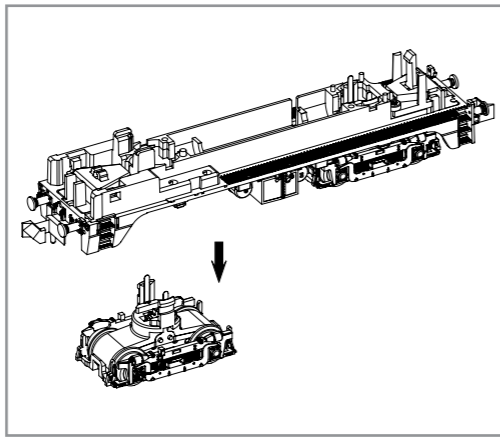
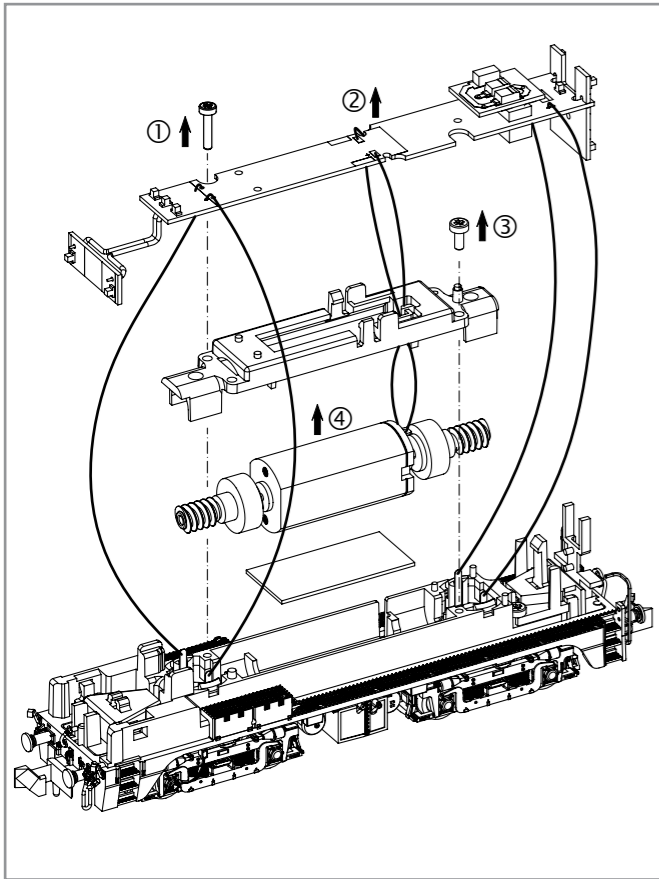
Instructions for use: Diesel locomotive · Manuel d'utilisation pour locomotive diesel · Manuale d'utilizzo per la locomotiva · Manual de usuario de la locomotora · 柴油车NS2200 N 的使用说明  
Gebruiksaanwijzing locomotief · Instrukcja obsługi lokomotywy · Инструкция по эксплуатации Тепловоз  
Návod k použití lokomotivy

包装及说明书内包含重要信息,请保留备用

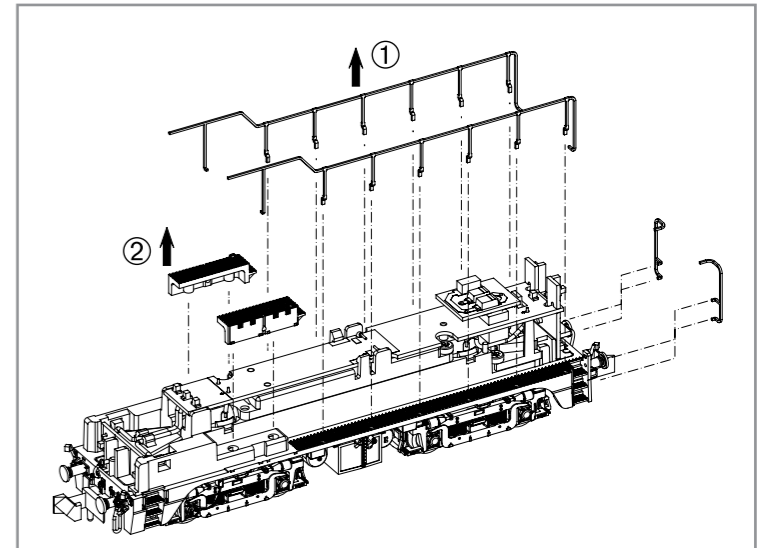
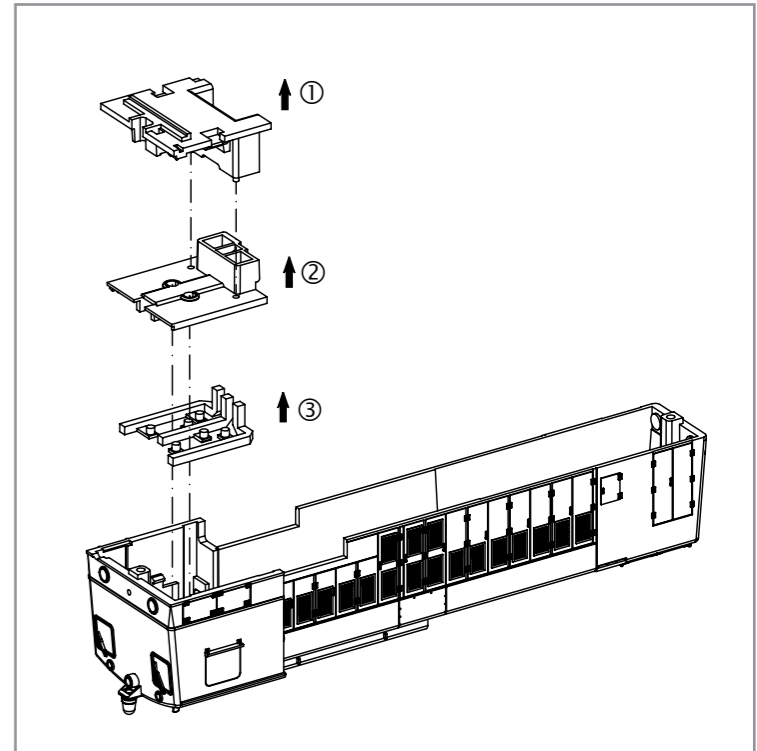
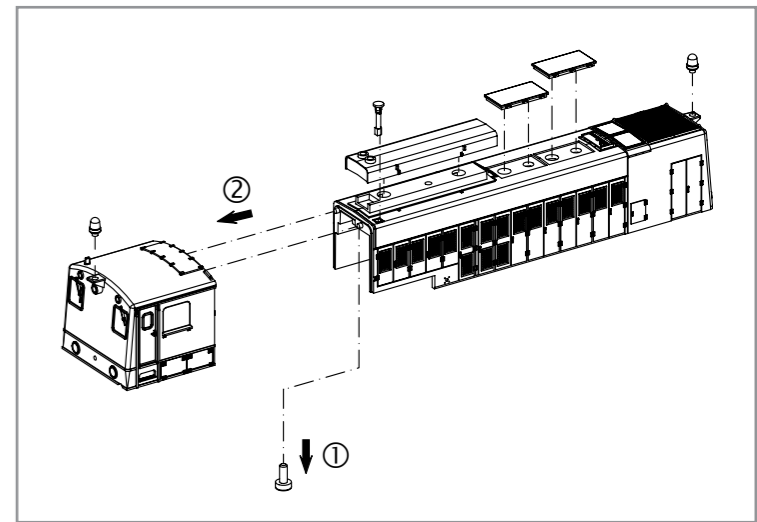
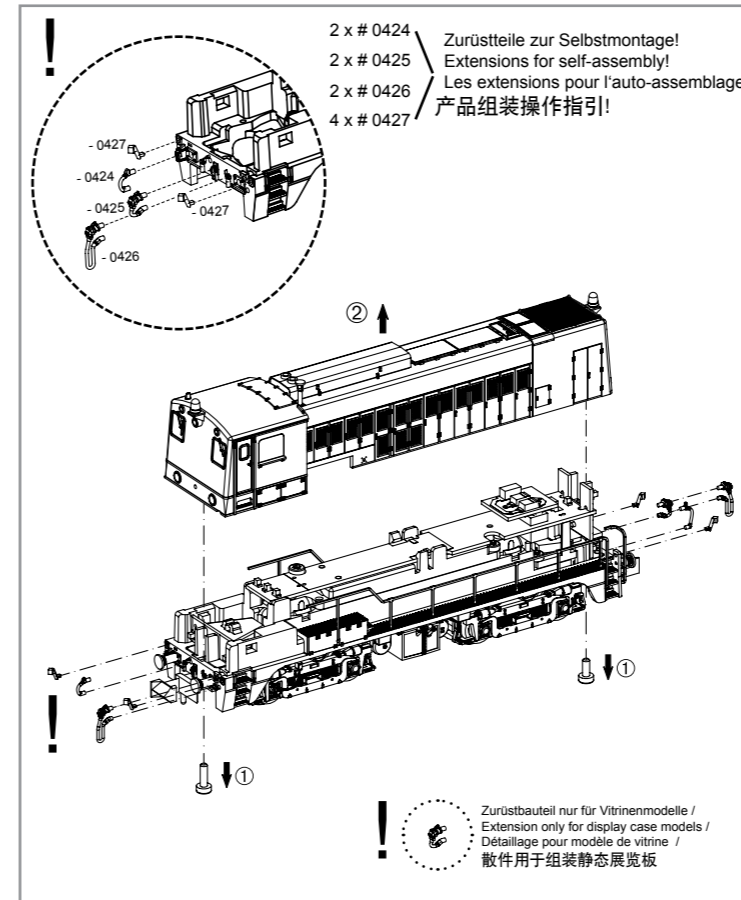
PluX12

# 40444 Gleichstrom DC

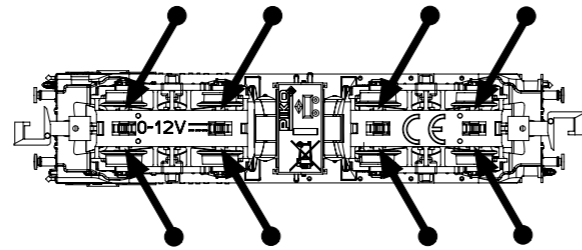
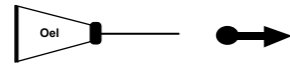
0-12 V



Haftreifenwechsel  
Change the Traction Tyres  
Remplacer bandages  
更换轮胎



PIKO Art.-Nr.:  
#56301 Lok-Öl (50 ml)  
#56301 Loco-Oil / #56301 比高机油  
#56300 Lok-Öler mit Feindosierung  
#56300 Precision engine oiler w fine dosage /  
#56300 比高机油



Ölen Sie bei häufigem Fahrbetrieb die Achslager mit einem Tropfen harz- und säurefreiem Nähmaschinenöl! Wir empfehlen, die Lok ca. 25 min je Fahrtrichtung ohne Belastung einlaufen zu lassen, damit das Modell einen optimalen Rundlauf und eine gute Zugkraft erhält. Bitte beachten Sie, daß der einwandfreie Lauf des Modells nur auf sauberen Schienen gewährleistet ist.

En cas d'utilisation intense, graisse les essieux avec une goutte d'huile pour machine à coudre exempte d'acide ou de résine! Afin d'optimiser les caractéristiques de traction et de fonctionnement, il est recommandé de faire rouler la locomotive seule, sans chargement, 25 minutes dans chaque sens. Pour un bon fonctionnement, il est essentiel que la voie soit propre.

If used frequently, oil the wheelsets with a drop of non-resinous, acid-free sewing machine oil! In order to achieve the best possible running and traction properties, it is advisable to run the locomotive in for 25 minutes forwards and 25 minutes in reverse without load. Clean rails are essential for good performance.

Se usate frequentemente l'olio, per il set delle ruote, mettete una goccia di olio, quello utilizzato nella macchina da cucire.

Si está sometida a un uso intensivo, engrase los ejes con una gota de aceite de maquina no acido.

如果经常使用, 可以在车轮上加上不含树脂、非酸性机油! 我们建议让火车正反方向连续行驶25分钟以上, 以便让它得到最好的转向力和牵引力。请注意, 只有在清洁的轨道上才能保证此模型行驶顺畅。

Breng, bij regelmatig gebruik, op de wagenassen een druppeltje hars- en zuurvrije naaimachineolie aan!

W przypadku częstego używania należy wpuścić kroplę oleju maszynowego nie zawierającego żywicy i kwasu!

После длительной эксплуатации локомотива следует смазать подшипники двигателя и передаточного механизма, используя для этой цели в небольшом количестве техническое масло.

Prosím mazejte při častější jízdě sady kol kapkou oleje na šicí stroje!

**Hinweis:**  
Die Funk-Einstörung der Anlage ist mit dieser Lokomotive sichergestellt, wenn der üblicherweise im Gleis-Anschlussstück eingebaute Kondensator eine Kapazität von mindestens 680 Nanofarad aufweist.

**Note:**  
With this locomotive interference will not occur if the condenser normally fitted in the track connection section has a minimum capacity of 680 nano farads.

**Conseil:**  
Cette locomotive est équipée d'un filtre anti-parasite. Un condensateur placé habituellement dans les joints des rails présente une capacité minimale de 680 nF.

**Nota:**  
Con questa locomotiva Interferenze non occorre, se il condensatore normalmente montato nella traccia della sezione di connessione, ha un minimo di capacità di 680 nF.

**Nota:**  
El sistema antiparasitario de la instalación está asegurado con esta locomotora si se utiliza, como es habitual, un tramo de vía de conexión con un condensador de como mínimo 680 nanofaradios.

**注意:**  
如电容量最小为680nF 纳法(拉),此火车头一般不会发生干扰。

**Aanwijzing:**  
De ontstoring van jouw modelspoorweg is bij het gebruik van deze locomotief gegarandeerd, wanneer de normaal gesproken in het railaansluitstuk ingebouwde condensator een capaciteit van minimaal 680 nanofarad heeft.

**Wskazówka:**  
Ochrona przeciwzakłócenia urządzeń elektronicznych jest zapewniona w tej lokomotywie o ile kondensator wbudowany w część doprowadzająca prąd ma pojemność co najmniej 680 nF.

**Обратите внимание:**  
Для подавления радиопомех от работающего электродвигателя, в соответствии с международным законодательством, все модели PIKO оснащены специальным конденсатором.

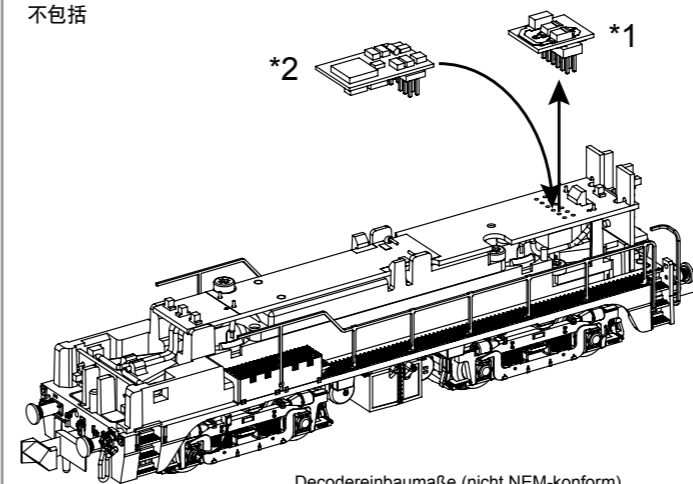
**Upozornění:**  
Odrušení Vašeho kolejistě je s touto lokomotivou zajištěno, pokud má obvykle do kolejového nástavce zabudovaný kondesátor kapacitu minimálně 680 Nanofaradů.

#### Decodereinbau: Installing Decoder / Installation decodeur / 安装/更换解码器

\*2  
PIKO # 46211 Decoder PluX12  
(decoder/decodeur/解码器)

Nicht enthalten!  
Non inclus!  
Not included!  
不包括

\*1  
Bitte Brückenstecker aufbewahren!  
Please save the DC Bridge! /  
Conserver précieusement le  
cache-prise de l'interface digitale! /  
请保留DC插板!

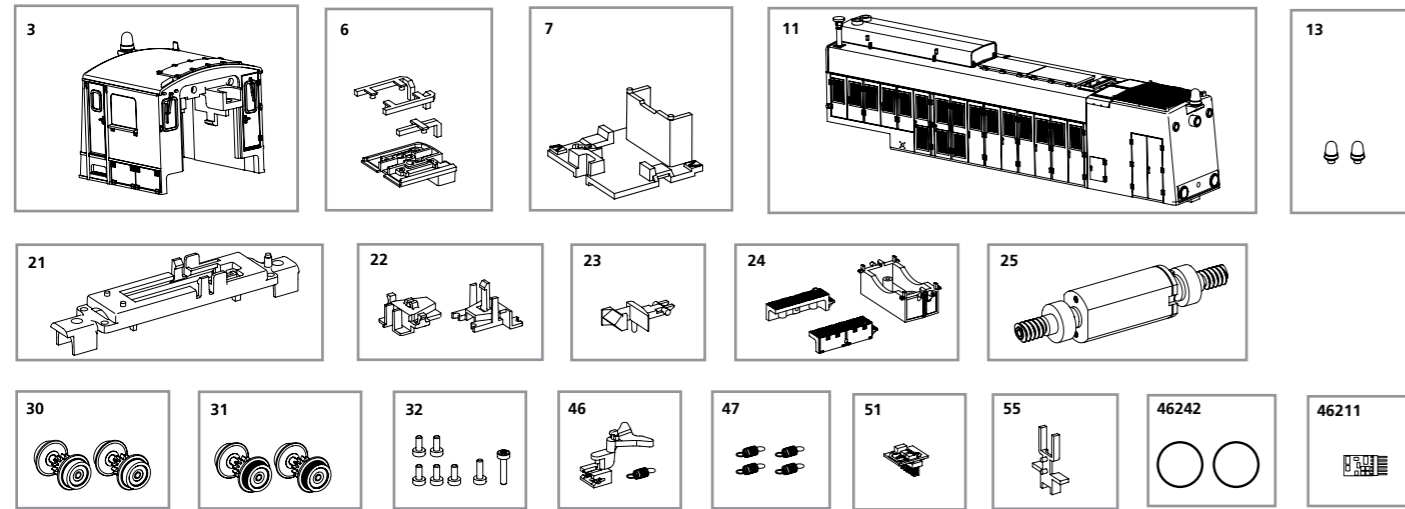


Decodereinbaumaße (nicht NEM-konform)  
Space for decoder (not NEM-compliant) /  
Espace pour decodeur (pas conforme NEM) /  
解码器的空间 (NEM不兼容):  
max. 21 x 9,5 x 4 mm

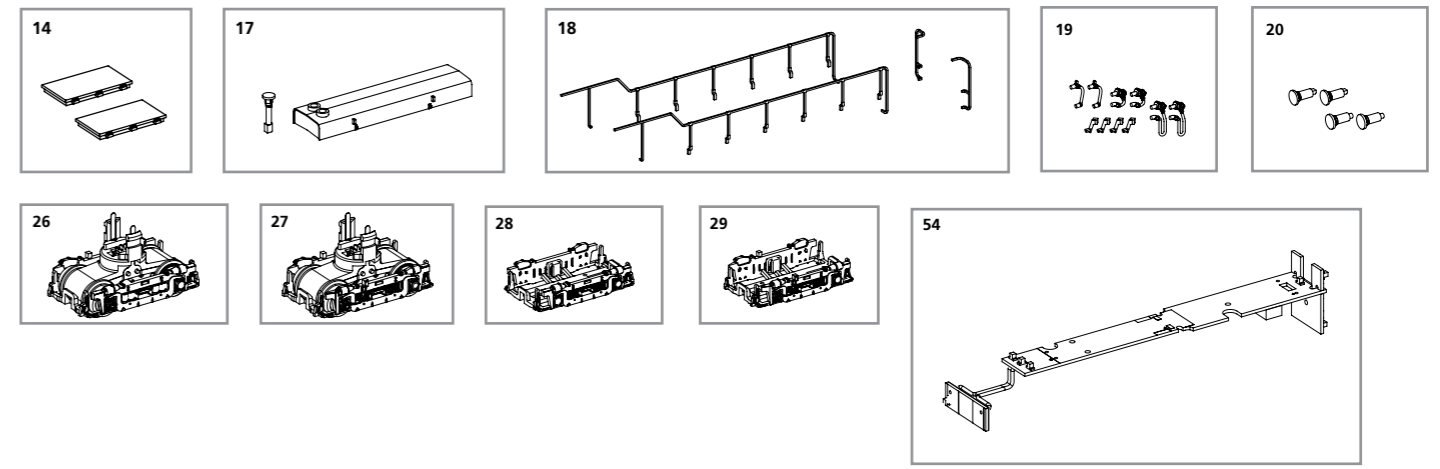


# ERSATZTEILE DIESELLOKOMOTIVE 2207 NS\_N

Spare parts · Pièces détachées · Parti di ricambio · Repuestos · 配件 · Reserveonderdelen · Części zamienne · Запасные части · Náhradní díly



Bei Ersatzteilanforderung bitte immer die vollständige Ersatzteil-Nr. angeben. · Please order the wanted spare part with the complete spare part item number.  
订购配件时请附上完整的配件号码。 · Pour commander des pièces de rechange, ne pas oublier de donner le Numéro d'Article de la pièce demandée.



ET-Nr:	Bezeichnung:	Description:	Désignation:	Descrizione:	Descripción:	PG*
40444-03	Führerhaus, mit Fenster und Lampen	Driver Cab, with windows and lights	Cabine de conduite, fenêtre et lampe	Cabina manovratore con finsterinen e luci	Cabina con ventanas y lámparas	11
40418-06	Lichtleiter Führerhaus mit Lichtmaske	Light bars Driver Cab with light mask	Conduite lumineuse pour cabine et cache de lumière	Barra luci cabina	Barra difusora de luz de cabina con mascara	6
40440-07	Führerstand	Driver pedestal	Poste de Conduite	Posto di guida	Puesto de conducción	7
40444-11	Motorhaube, komplett	Engine cowling, complete	Caisse moteur, complète	Mantello carrozzeria, completo	Tapa del motor completa	12
40441-13	Rundumleuchte (2 Stck.)	Rotating flashing beacon	Lumière complètement (2 pc.)	Rotante faro lampeggiante	Luz omnidireccional (2 u.)	5
40442-14	Deckel Motorhaube (2 Stck.)	Cover engine cowling (2 pcs.)	Couvercle moteur (2 pcs.)	Copertura motore (2 pezzi)	Tapaderas del motor (2 u.)	7
40444-17	Schlot Heizung, Schalldämpfer	Chimney – heating, Silencer	Cheminée - Chauffage, Silencieux	Fumaiolo - riscaldamento, Silenziatore	Chimenea - calefacción, Silenciador	6
40442-18	Handläufe (4-tlg.)	Handrails (set of 4)	Main courante (set de 4 pc.)	Corrimano (set 4 pezzi)	Pasamanos (4 u.)	11
40440-19	Bremsleitung, Heizungsstecker, Signalhalter	Brake tube, Heating plug, Signal holder	Tuyau de freinage, Broche de chauffage, Prise du Signal	Condotti freni, riscaldatori e segnali	Tube de freno, enganche de calefacción, soporte de señales	7
40440-20	Puffer rund / flach	Buffer spherical / flat	Buttoir rond / bombé	Respingenti tondi / piatti	Topera redonda / plana	6
40442-21	Abdeckung Motor	Motor cover	Couvercle moteur	Coprimotore	Cubierta del motor	7
40440-22	Kupplungsabdeckung vorne / hinten	Coupler cover front / rear	Couvercle d'attelage	Copri ganci anteriori / posteriori	Tapas del enganche delantera / posterior	6
94100-23	Kupplung	Coupler	Attelage	Gancio	Enganche	5
40442-24	Tank, Tritt rechts / links	Tank, Step right / left	Citerne, Marche droite / gauche	Serbatoio, gradino destro / sinistro	Depósito, escalón derecho / izquierdo	7
40440-25	Motor mit Schwungmassen + Schnecken	Motor with fly wheel + worms	Moteur et volant d'inertie	Motore con volano inerte	Motor con volante de inercia + tornillo sin fin	13
40440-26	Getriebeeinheit mit Drehgestell vorne	Gearbox with bogie front	Unité de traction avant	Carello anteriore	Grupo tractor con bogie delantero	12
40440-27	Getriebeeinheit mit Drehgestell hinten	Gearbox with bogie rear	Unité de traction arrière	Carello posteriore	Grupo tractor con bogie posterior	12
40440-28	Drehgestell vorne	Bogie front	Bogie avant	Copricarello anteriore	Bogie delantero	8
40440-29	Drehgestell hinten	Bogie rear	Bogie arrière	Copricarello posteriore	Bogie posterior	8
40440-30	Radsatz mit Zahnrad, ohne Hafrreifen (2 Stck.)	Wheels w gear wheel, w/o frictions tyres (set of 2)	Roue dentellé sans bandages d'adhésion (2 pc.)	Assi ruote con ingranaggi per ruote senza anelli di attrito	Eje con corona sin aros de adherencia (2 u.)	9
40440-31	Radsatz mit Zahnrad, mit Hafrreifen (2 Stck.)	Wheels w gear wheel, w frictions tyres (set of 2)	Roue dentellé avec bandages d'adhésion (2 pc.)	Assi ruote con ingranaggi per ruote con anelli di attrito	Eje con corona con aros de adherencia (2 u.)	9
40440-32	Schrauben (7 Stck.)	Screws (set of 7)	Vises (set de 7)	Viti (set 7 pezzi)	Tornillos (7 u.)	7
40440-46	Kupplungsschacht mit Feder	Coupler box w spring	Tête d'attelage avec ressort	Portagancio con molla	Cajetín de enganche con muelle	6
40200-47	Kupplungsfeder (4 Stck.)	Spring (set of 4)	Ressort (set de 4)	Ganci (set 4 pezzi)	Muelle del enganche (4 u.)	6
59740-51	Brückenstecker	Pcb	Broche	Contatto digitale	Clavija Dummy	8
40418-54	Leiterplatte mit Beleuchtungsplatinen und Kabel	Main board with Pcb light and wires	Platine avec platine lumineuse et câble	Scheda PCB con illuminazione e cavetti	Placa electrónica con luces y cables	15
40440-55	Lichtmaske für Beleuchtungsplatine	Light mask for Pcb light	Cache de la platine lumineuse	Corredo luci	Mascara de luces para la placa de luces	6
<p><b>Ersatzteile aus unserem Standard-Programm</b></p>						
46242	Haftreifen (10 Stck.)	Friction tyres (set of 10)	Bandages (10 unités)	Anelli di aderenza (10 pezzi)	Aros de adherencia (10 u.)	
46211	Decoder	Decoder	Decoder	Decoder	Decoder	

\*Preisgruppe \*price category \*Catégorie de prix \*Categoria prezzi \*Grupo de precio

ET-Nr:	说明:	Omschrijving:	Opis:	ПЕРЕВОД:	Popis:	PG*
40444-03	驾驶室-带窗户和灯	Machinistencabine, met vensterglas en lampen	Kabina kierowcy, z oknami i Lampa	Таксист, с окнами и огней	Kabina řidiče, s okny a světlý	11
40418-06	驾驶室导光柱-带灯罩	Lichtgeleiders macinistenhuis met lichtmasker	Światło kabiny kierowcy z barów maski światła	Свет бары таксист с легкой маски	Lehké tyče kabina řidiče s světlou maskou	6
40440-07	驾驶室底座	Interieur machinistencabine	Kierowca cokole	Водитель пьедестал	Driver podstavec	7
40444-11	车身组件	Motorhuif compleet	Oslona silnika, kompletne	Капот двигателя, полная	Kryt motoru, kompletní	12
40441-13	灯-旋转	Rondzenden	Lampa błyskowa ostrzegawcza	Проблеско вый маячк	Rotační maják (2 ks.)	5
40442-14	发动机罩 (2个)	Deksels motorhuif (2 st.)	Oslona silnika pokrywa	Обложка капот двигателя (2 шт.)	Kapota kryt motoru (2 ks.)	7
40444-17	烟囱-加热, 消音器	Schoorsteen - verwarming, Silencer	Komin - ogrzewanie, tłumik	Дымоход - нака ливание, глуши тель	Komin - Topení, tlumič	6
40442-18	扶手 (4套)	Handrails (4 delig)	Porecze (zestaw 4)	Поручни (набор из 4)	Zábradlí (sada 4)	11
40440-19	刹车管, 加热插头, 信号架	Remslangen, multiple stekkers, sluitseinhouders	Rurki hamulcowe, wtyczka ogrzewanie, posiadacz sygnalu	Тормозные трубки, Отопление разъем, держатель сигнала	Brzdové trubky, Topení konektor, držák signálu	7
40440-20	缓冲器-球形/扁平	Buffers rond / plat	Bufor kulisty / mieszkanie	Буфер сферическая / квартира	Buffer sférické / byt	6
40442-21	盖-马达	Motorafdekplaat	Pokrywa silnika	Кожух двигателя	Kryt motoru	7
40440-22	盖子-挂钩 前/后	Koppelingshuis voor / achter	Łącznik pokrywa przód / tył	Муфта крышка передняя / задняя	Spojka kryt přední / zadní	6
94100-23	挂钩	Koppeling	Łącznik	Муфта	Spojka	5
40442-24	油罐, 梯子-右/左	Brandstoftank, opstapkisten rechts / links	Zbiornik, Krok w prawo / lewo	Танк, Шаг вправо / влево	Tank, krok vpravo / vlevo	7
40440-25	马达-带飞轮和蜗牙	Motor met vliegwielen + wormwielen	Silnik z kołem zamachowym + robaki	Двигатель с маховиком + червей	Motor s setvačnicku + červy	13
40440-26	齿轮箱-带轮架-前	Tandwielkast met draaistel voor	Skrzynia biegów z wózka przed	Коробка передач с тележки перед	Převodovka s podvozem přední	12
40440-27	齿轮箱-带轮架-后	Tandwielkast met draaistel achter	Skrzynia biegów z tyłu wózka	Коробка передач с тележки задней	Převodovka s podvozem zadní	12
40440-28	轮架-前	Draaistelzijde voor	Wózek przedni	Тележка передняя	Podvozek přední	8
40440-29	轮架-后	Draaistelzijde achter	Wózek z tyłu	Тележка сзади	Podvozek zadní	8
40440-30	轮组-带齿轮, 不带胶胎 (2套)	Wielstel met tandwiel zonder antislipbanden (2 st.)	Koła z kołem zębatym, bez tarcia opon (zestaw 2)	Колеса с шестерней, без трений шин (набор из 2)	Kola s ozubeným kołem, bez třecí pneumatiky (sada 2)	9
40440-31	轮组-带齿轮, 带胶胎 (2套)	Wielstel met tandwiel met antislipbanden (2 st.)	Koła z kołem zębatym, z tarcia opon (zestaw 2)	Колеса с шестерней, с фрикций шин (набор из 2)	Kola s ozubeným kołem, s třecí pneumatiky (sada 2)	9
40440-32	螺丝 (7个)	Set schroeven (7 st.)	Śruby (zestaw 7)	Винты (набор 7)	Šrouby (sada 7)	7
40440-46	挂钩盒-带弹簧	Koppelingschacht met veer	Łącznik ze sprężyną pudelko	Муфта коробка с весной	Spojka box s pružinou	6
40200-47	弹簧 (4套)	Set koppelingsveren (4 st.)	Wiosna (zestaw 4)	Весна (набор из 4)	Jarní (sada 4)	6
59740-51	线路板	Brugstekker	Pcb	Рсб	Pcb	8
40418-54	主板-带灯和电线	Hoofdprintplaat met verlichtingsprintplaten en bekabeling	Płyta główna ze światłem Pcb i przewodami	Главная дополнительная плата света и проводов	Základní deska s deskou světla a dráty	15
40440-55	灯罩	Lichtmasker voor verlichtingsprintplaat	Lekka maska do druku świetle	Свет маска для печатной платы света	Lehká maska pro PCB světla	6
<p><b>备用零件的标准范围:</b></p>						
46242	防滑胶胎	Reserveonderdelen uit ons standaard leveringsprogramma	Części zamienne z programu standardowego	Запчасти от наших стандартных	Náhradní díly z našeho standardního programu-	
46211	解码器	Antislipbanden (10 st.)	Opony przyczepnościowe	Шины трения (наб.10)	Bandáže (10ks)	
		Decoder	Dekoder	Декодер	Dekodér	

\*价格表 \*Priscategorie \*Grupa cenowa \*ценовая категория \*Cenová skupina